

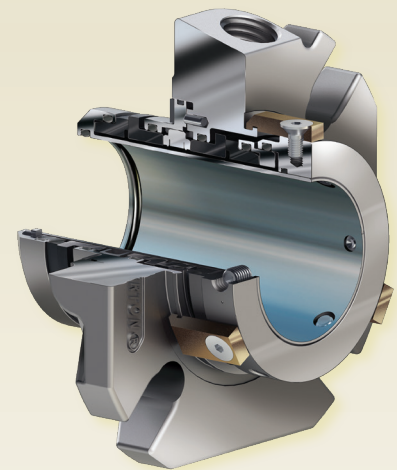
2510

Selo cartucho duplo para uso geral

Instalação simples e maior confiabilidade em toda a planta, em aplicações de serviço geral

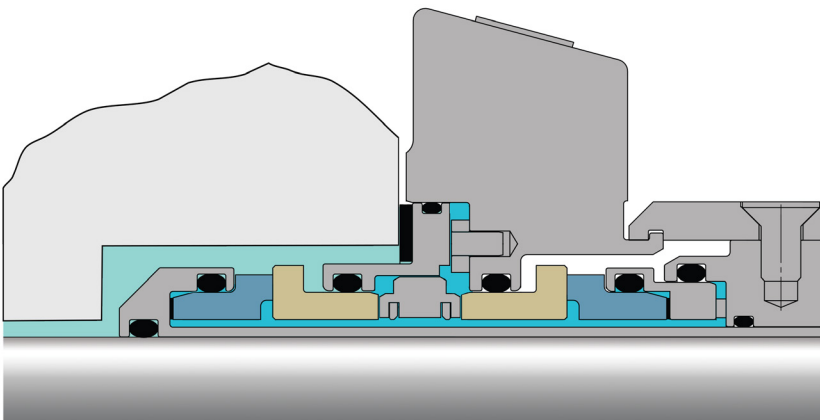
Apoiado na plataforma AXIUS™ de selos de cartucho de desempenho da Chesterton, o selo cartucho duplo 2510 da Chesterton® foi projetado para máxima confiabilidade, tornando-o uma solução ideal para padronização em toda a planta das aplicações de serviço geral, conjunto que pode ser reparado em campo. Projetado com duplo balanceamento hidráulico o selo foi projetado para suportar quaisquer inversões, mudanças ou picos de pressão, mantendo as faces confiavelmente fechadas.

O selo cartucho duplo 2510 oferece maior capacidade de resfriamento e vazão, resultando em faces mais frias do selo durante a operação – mesmo em temperaturas elevadas – através das características exclusivas de luva e sobreposta. Integrando tecnologias comprovadas de longa data dos designs de selos mecânicos da Chesterton, o selo cartucho duplo 2510 estabelece o novo padrão para os selos de cartucho duplo de uso geral.



Vantagens

- Capacidades de movimento aprimoradas para suportar desalinhamentos estáticos/ dinâmicos e movimentos do eixo
- Confiabilidade ao longo de ciclos térmicos e operação intermitente em virtude das faces monolíticas do selo
- Evita danos aos seus equipamentos e componentes internos através do seu design verdadeiramente não corrosivo



ESPECIFICAÇÕES

Parâmetros operacionais

Dimensões	25 mm – 120 mm (1,000" – 4,750")
Pressão *	711 mm ou 28" Hg vácuo até 20 bar (300 psig)
Barreira Máxima	17 barg (250 psig) para dimensões de até 65 mm (2,625")
Pressão do fluido	14 barg (200 psig) para dimensões entre 70 mm (2,750") – 120 mm (4,750")
Temperatura	-55 °C – 300 °C (-67 °F – 570 °F) Os limites de temperatura dependem dos elastômeros efetivamente utilizados
Rotação	25 m/s (5000 pés/min)

Normas pertinentes e aprovações disponíveis

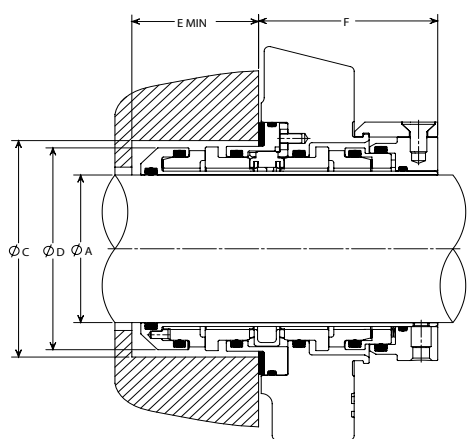
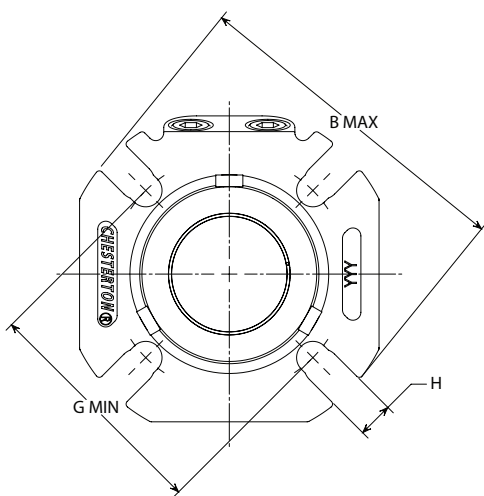
ISO-3069C, ASME B73.1, B73.2

*As capacidades de pressão do selo dependem das combinações do fluido selado, temperatura, velocidade e das faces do selo. Para obter informações sobre a operação fora destes limites e materiais adicionais, entre em contato com o Departamento de Engenharia de Selos Mecânicos da Chesterton.

Materiais de construção

Fases rotativas	CB
	SSC
	TC
Fases estacionárias	SSC
	TC
Elastômeros	FKM
	EPDM
	FEPM
	FFKM
Peças metálicas	EN 1.4401 (aço inoxidável 316)
Molas	EN 2.4819 (Liga C-276)

Dados dimensionais



LEGENDA PARA O SELO 2510

- A – Tamanho do eixo
- B – Máximo diâmetro da sobreposta
- C – Diâmetro interno da caixa de selagem
- D – Diâmetro externo do selo
- E – Mínima profundidade da caixa de selagem
- F – Comprimento externo do selo
- G – Mínimo círculo de prisioneiros por tamanho de prisioneiro
- H – Largura da ranhura

Unidades métricas

A	B MÁX.	C MÍN.	C MÁX.	D MÁX.	E MÍN.	F MÁX.	10 mm	12 mm	16 mm	20 mm	H
25 mm	104,2	44,2	51,0	40,2	34,8	53,9	73,4	–	–	–	11,4
28 mm	104,2	47,3	51,8	42,7	34,8	53,9	73,4	–	–	–	11,4
30 mm	104,2	49,3	56,6	44,8	34,8	53,9	78,2	–	–	–	11,4
30 mm (OS)	126,8	59,5	68,3	44,8	34,8	53,9	90,0	–	–	–	11,2
32 mm	110,8	51,1	57,6	46,8	34,8	53,9	80,4	–	–	–	11,4
33 mm	110,8	52,1	58,6	47,8	34,8	53,9	79,9	81,9	–	–	14,7
35 mm	110,8	54,2	59,1	49,6	34,8	53,9	83,5	85,5	–	–	14,7
38 mm	114,1	57,2	61,9	55,9	37,1	53,9	86,9	88,9	–	–	14,7
40 mm	126,8	59,2	68,3	57,7	37,1	53,9	90,3	92,3	–	–	14,7
40 mm (OS)	126,8	69,4	74,6	57,7	37,1	53,9	96,5	–	–	–	11,2
42 mm	126,8	61,3	68,3	60,8	37,1	53,9	90,3	92,3	–	–	14,7
43 mm	126,8	62,3	68,8	60,8	37,1	53,9	94,4	96,4	–	–	14,7
45 mm	139,2	64,3	73,4	62,8	37,1	53,9	95,2	97,2	–	–	14,7
48 mm	139,2	67,1	73,6	65,8	37,1	53,9	95,6	97,6	–	–	14,7
50 mm	139,2	69,1	78,4	67,9	37,1	53,9	100,3	102,3	–	–	14,7
50 mm (OS)	152,2	85,4	94,4	67,9	37,1	53,9	118,6	120,6	–	–	14,5
53 mm	152,2	72,2	87,3	72,7	37,1	53,9	108,6	110,6	114,6	–	17,8
55 mm	152,2	74,2	81,0	72,7	37,1	53,9	104,8	106,8	110,8	–	17,8
58 mm	152,2	77,3	91,9	78,0	37,1	53,9	116,6	118,6	122,6	–	17,8
60 mm	152,2	79,3	91,9	78,0	37,1	53,9	116,6	118,6	122,6	–	17,8
60 mm (OS)	164,7	96,3	107,9	78,0	37,1	53,9	129,8	131,8	–	–	14,5
65 mm	163,9	84,1	100,0	84,4	37,1	53,9	127,7	129,7	133,7	–	17,8
70 mm	195,9	95,6	113,0	93,5	49,1	63,8	–	136,9	140,9	–	17,8
75 mm	201,7	100,6	119,3	99,6	49,1	63,8	–	142,8	146,8	–	17,8
80 mm	203,0	105,5	122,4	103,4	49,1	63,8	–	149,9	153,9	–	17,8
85 mm	211,1	110,5	128,7	109,0	49,1	63,8	–	152,1	156,1	160,1	20,8
90 mm	214,4	115,6	132,0	113,3	49,1	63,8	–	159,6	163,6	167,6	20,8
95 mm	221,5	120,4	138,4	118,7	49,1	63,8	–	161,4	165,4	169,4	20,8
100 mm	227,6	125,5	144,7	125,0	49,1	63,8	–	168,4	172,4	176,4	20,8
105 mm	228,4	130,6	151,1	131,4	49,1	63,8	–	174,9	178,9	182,9	20,8
110 mm	237,3	135,7	154,1	134,4	49,1	63,8	–	177,8	181,8	185,8	20,8
115 mm	241,1	140,5	160,5	140,8	49,1	63,8	–	184,1	188,1	192,1	20,8
120 mm	266,5	145,6	163,8	144,1	49,1	63,8	–	187,3	191,3	195,3	20,8

Polegada

A	B MÁX.	C MÍN.	C MÁX.	D MÁX.	E MÍN.	F MÁX.	3/8"	1/2"	5/8"	3/4"	H
1,000	4,10	1,75	2,01	1,58	1,37	2,12	2,88	–	–	–	0,45
1,125	4,10	1,88	2,04	1,70	1,37	2,12	2,88	–	–	–	0,45
1,125 (OS)	4,49	2,61	2,94	1,70	1,37	2,12	3,77	–	–	–	0,44
1,250	4,10	2,00	2,27	1,84	1,37	2,12	3,15	–	–	–	0,45
1,375	4,36	2,13	2,33	1,95	1,37	2,12	3,27	3,40	–	–	0,58
1,375 (OS)	5,39	2,73	2,94	1,95	1,37	2,12	3,78	–	–	–	0,44
1,500	4,49	2,25	2,44	2,20	1,46	2,12	3,41	3,53	–	–	0,58
1,625	4,99	2,38	2,69	2,32	1,46	2,12	3,51	3,64	–	–	0,58
1,750	5,48	2,50	2,81	2,45	1,46	2,12	3,63	3,76	–	–	0,58
1,750 (OS)	6,65	3,48	3,75	2,45	1,46	2,12	4,59	4,72	–	–	0,57
1,875	5,48	2,63	2,94	2,57	1,46	2,12	3,75	3,88	–	–	0,58
1,875 (OS)	5,99	3,53	3,81	2,57	1,46	2,12	4,65	4,78	–	–	0,57
2,000	5,48	2,75	3,19	2,70	1,46	2,12	4,14	4,27	–	–	0,58
2,125	5,99	2,88	3,44	2,82	1,46	2,12	4,26	4,39	4,51	–	0,70
2,125 (OS)	6,99	3,86	4,25	2,82	1,46	2,12	5,09	5,22	5,34	–	0,69
2,250	5,99	3,00	3,46	2,95	1,46	2,12	4,38	4,51	4,63	–	0,70
2,375	5,99	3,13	3,62	3,07	1,46	2,12	4,57	4,70	4,82	–	0,70
2,375 (OS)	8,39	4,11	4,50	3,07	1,46	2,12	5,34	5,47	5,59	–	0,69
2,500	6,45	3,25	3,81	3,20	1,46	2,12	4,63	4,76	4,88	–	0,70
2,500 (OS)	7,76	4,48	5,25	3,20	1,46	2,12	6,09	6,22	6,34	–	0,69
2,625	6,45	3,38	3,94	3,32	1,46	2,12	5,01	5,14	5,26	–	0,70
2,625 (OS)	6,98	4,55	4,78	3,32	1,46	2,12	5,62	5,75	5,87	–	0,69
2,750	7,71	3,75	4,45	3,68	1,93	2,51	–	5,42	5,55	–	0,70
2,750 (OS)	7,89	4,45	4,76	3,68	1,93	2,51	–	5,84	5,97	6,09	0,82
2,875	7,83	3,88	4,57	3,79	1,93	2,51	–	5,50	5,63	–	0,70
3,000	7,94	4,00	4,70	3,92	1,93	2,51	–	5,65	5,78	–	0,70
3,000 (OS)	8,64	4,92	5,37	3,92	1,93	2,51	–	6,45	6,58	6,70	0,94
3,125	7,99	4,13	4,82	4,04	1,93	2,51	–	5,80	5,93	–	0,70
3,250	8,19	4,25	4,95	4,17	1,93	2,51	–	5,93	6,06	–	0,70
3,375	8,31	4,38	5,07	4,29	1,93	2,51	–	6,02	6,15	6,27	0,82
3,375 (OS)	8,39	4,95	5,23	4,29	1,93	2,51	–	6,33	6,45	6,58	0,82
3,500	8,44	4,50	5,20	4,42	1,93	2,51	–	6,19	6,31	6,44	0,82
3,625	8,49	4,63	5,32	4,54	1,93	2,51	–	6,32	6,44	6,57	0,82
3,750	8,72	4,75	5,45	4,67	1,93	2,51	–	6,39	6,51	6,64	0,82
3,750 (OS)	9,76	5,95	6,38	4,67	1,93	2,51	–	7,46	7,59	–	0,69
3,875	8,84	4,88	5,57	4,79	1,93	2,51	–	6,52	6,65	6,77	0,82
4,000	8,96	5,00	5,70	4,92	1,93	2,51	–	6,66	6,79	6,91	0,82
4,125	8,99	5,13	5,82	5,04	1,93	2,51	–	6,78	6,91	7,03	0,82
4,125 (OS)	9,76	5,95	6,25	5,04	1,93	2,51	–	7,33	7,45	7,58	0,94
4,250	8,99	5,25	5,95	5,17	1,93	2,51	–	6,92	7,04	7,17	0,82
4,375	9,34	5,38	6,07	5,29	1,93	2,51	–	7,03	7,16	7,28	0,82
4,500	9,49	5,50	6,20	5,42	1,93	2,51	–	7,18	7,31	7,43	0,82
4,500 (OS)	12,49	6,73	7,48	5,42	1,93	2,51	–	8,56	8,68	8,81	0,89
4,625	9,49	5,63	6,32	5,54	1,93	2,51	–	7,28	7,41	7,53	0,82
4,750	10,49	5,75	6,45	5,67	1,93	2,51	–	7,41	7,53	7,66	0,82
4,750 (OS)	11,39	7,20	7,63	5,67	1,93	2,51	–	8,71	8,84	8,96	0,82

Os certificados ISO da Chesterton estão disponíveis em chesterton.com/corporate/iso

AXIUS™ são marcas registradas de propriedade da A.W. Chesterton Company.

Os dados técnicos refletem resultados de testes laboratoriais e têm a intenção somente de indicar características gerais. A.W. Chesterton Company renuncia a todas as garantias expressas ou implícitas, inclusive as garantias de comerciabilidade e adequação para uma determinada finalidade. A responsabilidade da empresa, se houver, está limitada apenas à reposição do produto. Todas as imagens contidas neste documento são apenas para fins ilustrativos ou estéticos gerais e não têm o propósito de transmitir informações instrucionais, de segurança, manuseio ou uso, ou de fornecer pareceres relativos a qualquer produto ou equipamento. Consulte as fichas de dados de segurança, fichas de dados sobre o produto e/ou etiquetas do produto quanto ao uso, armazenamento, manuseio e descarte seguros dos produtos, ou consulte seu representante de vendas local da Chesterton.

© 2024 A.W. Chesterton Company

® Marca registrada de propriedade da A.W. Chesterton Company nos EUA e em outros países, salvo especificação em contrário.

Distribuído pela: